

Installationsanvisning ROVAB FILTRATION

H-serien

Dessa filtersystem med inbyggd tryck och flödesreglering, är anpassade för trycksystem 10-350 bar.

Filterhuset är utrustat med HH201, 1 micron filterelement.

Bypassinstallation:

Ingående tryck till filter:

H-seriens modeller ansluts direkt till befintlig pumps utgående tryckledning (*före ventilpaket*) till filterhusets **inlet-port** på undersidan.

Lämpligt är att ansluta via en T-koppling i anslutning före ett tryckmätaruttag eller liknande.

Utgående renad returoolja från filter:

Returen med den renade oljan från filterhusets **outlet-port** på undersidan ansluts till tank eller tankreturledning. (*Eftersträva så lågt returtryck som möjligt för bästa effekt, med fördel direkt till tank*).

Kopplingar och slangar:

Filtret ansluts lämpligtvis med slangar:

dimension 3/8" in/ut

dimension 3/8"

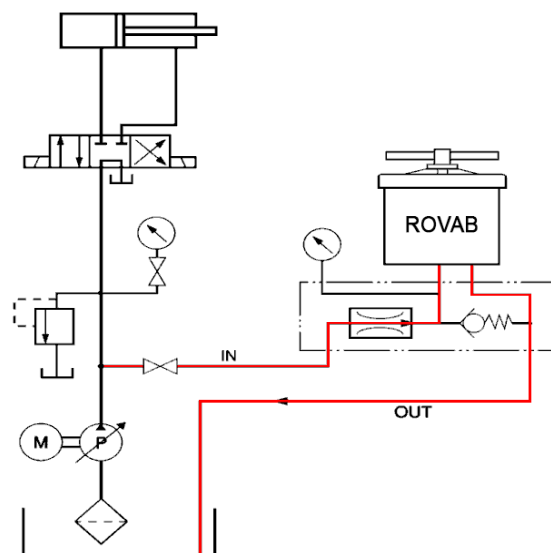
Gånganslutningarna i filtret:

BSP G3/8 in

BSP G1/4 ut

Tryckindikator:

Tryckindikatorn på filtret indikerar mottrycket i filtret. **Filterinsatsen ska bytas om indikatorn visar på 4 bar eller högre vid en normal arbetstemperatur.** Annars byts filtret i samband med service (*alt. motsvarande ca:var 500 tim*). Vid uppstart med kall olja visar indikatorn på ett högt värde men ska sedan falla ner till ca:1-2 bar.



O.B.S!

Placera filterhuset så att manometern är

VÄL SYNLIG, OCH LÄTT AVLÄSBAR!

(*man ska enkelt kunna avläsa manometern utan att klättra in bakom hytten*).